

Olympiáda mladých vedcov

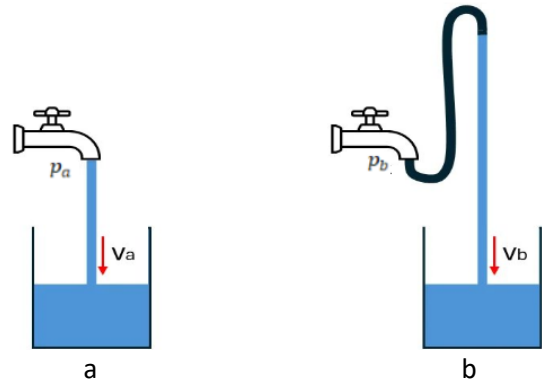
2025/2026

Školské kolo

Zadania úloh

1. Na obrázkoch je znázornená voda (ideálna kvapalina) vytekajúca z kohútikov pod tlakmi p_a a p_b . V prípade a, vyteká voda priamo z kohútika a v prípade b, vyteká z hadice, ktorá je pripojená ku kohútiku. Ktoré tvrdenie o rýchlostiach dopadu vody na hladinu vody, za predpokladu $p_a = p_b$, je pravdivé?

- A. $v_a > v_b$,
 B. $v_a < v_b$
 C. $v_a = v_b$
 D. Na rozhodnutie nemáme dostatok informácií.



2. V dokonale tepelne izolovanej nádobe sme zmiešali 1 liter vody s teplotou $20\text{ }^\circ\text{C}$ a 3 litre vody s teplotou $5\text{ }^\circ\text{C}$. Aká je finálna teplota zmesi?

- A. $16,25\text{ }^\circ\text{C}$
 B. $8,75\text{ }^\circ\text{C}$
 C. $12,5\text{ }^\circ\text{C}$
 D. $7,25\text{ }^\circ\text{C}$

3. Lúč dopadajúci na vodorovnú hladinu vody bazéna pod uhlom $\alpha = 65^\circ$ vzhľadom na hladinu vody sa v ňom láme, pričom sa následne odráža od dna, ktoré je od hladiny vzdialené 2 m . Aká je vzdialenosť medzi bodom vstupu a výstupu tohto lúča na hladine vody bazéna? Index lomu vody $n_{\text{voda}} = 1,33$, index lomu vzduchu je $n_{\text{vzduch}} = 1$.

- A. $1,34\text{ m}$
 B. $11,96\text{ m}$
 C. $4,3\text{ m}$
 D. $3,72\text{ m}$

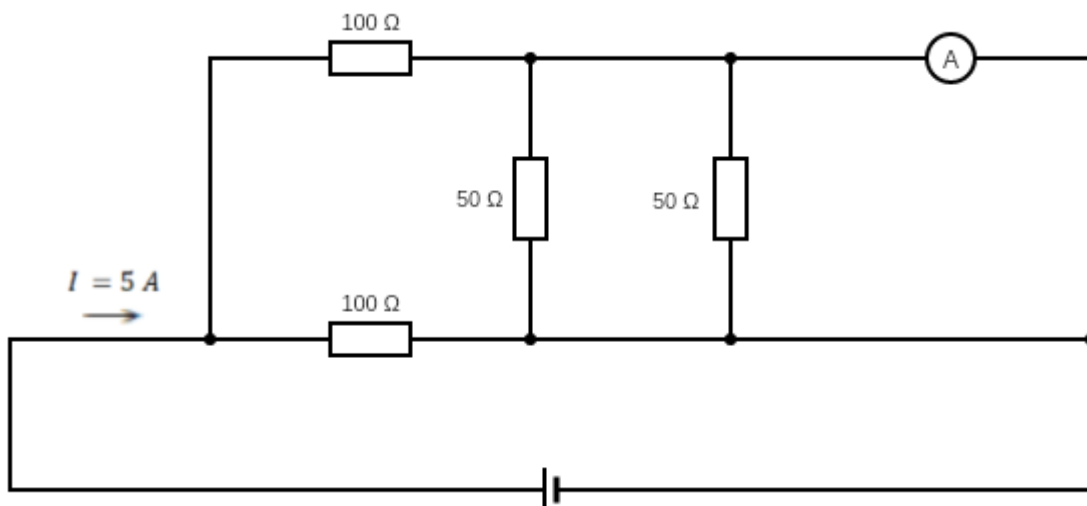
4. Plyn v uzatvorenej nádobe bol stlačený, čím sa jeho objem zmenšil na polovicu. Výsledkom bolo, že

- A. počet molekúl plynu sa znížil na polovicu
 B. hustota plynu sa zdvojnásobila
 C. hmotnosť plynu sa znížila na polovicu
 D. priemerná vzdialenosť medzi molekulami sa zdvojnásobila

5. Júlia sa rozhodla zistiť hustotu telesa tak, že pomocou silomera zistila silu pôsobiacu na teleso vo vzduchu F_{vzduch} a silu pôsobiacu na teleso po jeho úplnom ponorení do vody F_{voda} s hustotou ρ_{voda} . Na odvodenie vzťahu pre výpočet hustoty telesa ρ_{telesa} použila 2. Newtonov pohybový zákon a vzťah $m = \rho \cdot V$. Ak je hustota telesa väčšia ako hustota vody, tak správny tvar vzťahu na výpočet hustoty telesa pri Júliiných známych údajoch je:

- A. $\rho_{telesa} = \rho_{voda} \cdot \left[\frac{1}{1 + \frac{F_{vzduch}}{F_{voda}}} \right]$
- B. $\rho_{telesa} = \rho_{voda} \cdot \left[\frac{1}{1 - \frac{F_{voda}}{F_{vzduch}}} \right]$
- C. $\rho_{telesa} = \rho_{voda} \cdot \left[1 + \frac{F_{voda}}{F_{vzduch}} \right]$
- D. $\rho_{telesa} = \rho_{voda} \cdot \left[1 + \frac{F_{vzduch}}{F_{voda}} \right]$

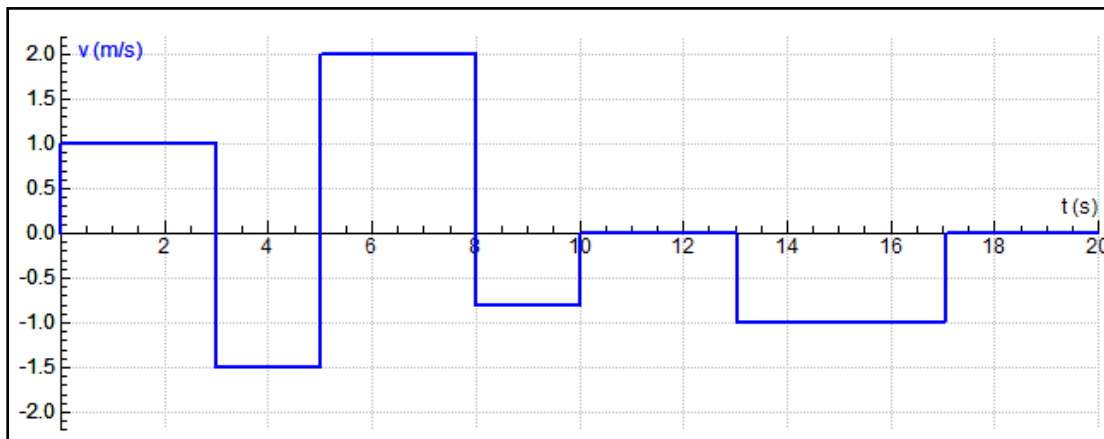
6. Zistite veľkosť prúdu, ktorý prechádza ampérmetrom, ak poznáte hodnotu celkového prúdu v obvode $I = 5 \text{ A}$.



- A. 2,3 A
- B. 5 A
- C. 2,5 A
- D. 1 A
7. Pri normálnom atmosférickom tlaku je teplota varu vody na Kelvinovej teplotnej stupnici
- A. 0 K
- B. 100,15 K
- C. 273,15 K
- D. 373,15 K

8. Turista kráčal po horskom chodníku rýchlosťou 2 km/h a potom sa vrátil do svojho východiskového bodu po tej istej trase rýchlosťou 6 km/h. Aká bola jeho priemerná rýchlosť počas celej cesty?
- A. 3 km/h
 - B. 3,5 km/h
 - C. 4 km/h
 - D. 5 km/h
9. Určte strednú vzdialenosť planéty Urán od Slnka, ak je jej obežná doba 84 rokov. Výsledok vyjadrite v AU (AU – astronomická jednotka – 1AU = vzdialenosť Zeme od Slnka).
- A. 19,18 AU
 - B. 769,87 AU
 - C. 0,05 AU
 - D. 4,38 AU

10. Na základe grafu závislosti rýchlosti od času vypočítate celkovú dráhu prejdenú telesom.



- A. 17,6 m
- B. 15 m
- C. 35,2 m
- D. 0,4 m

Autori: doc. PaedDr. Klára Velmovská, PhD.
Mgr. Patrik Rezák

Recenzenti: doc. RNDr. Martin Plesch, PhD.
doc. RNDr. František Kundracik, PhD.

Redakčná úprava: doc. RNDr. Martin Plesch, PhD.

Celoštátne odborná komisia IJSO

Vydavateľ: Národný inštitút vzdelávania a mládeže, Bratislava